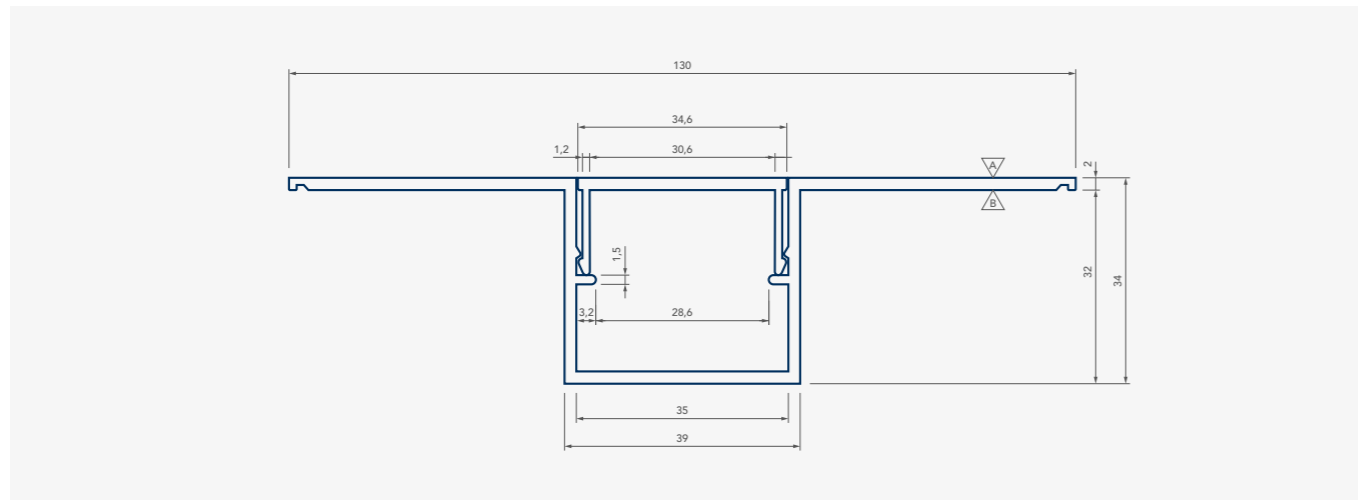


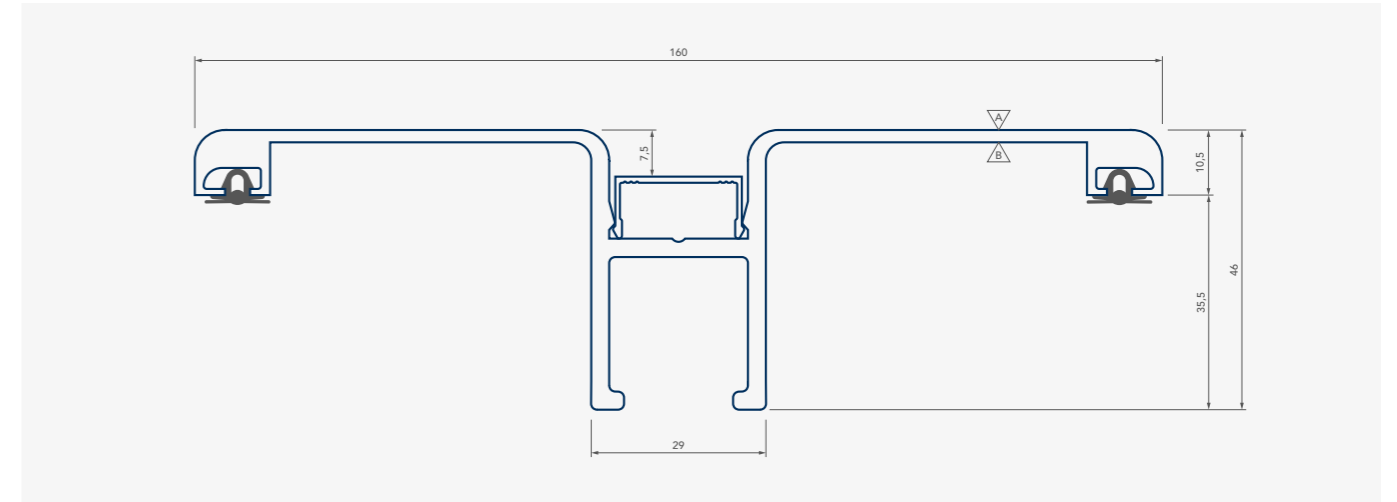
Lisene 100

Aluminium stranggepresst, pressblank
Optional Pulverbeschichtung ähnlich RAL
Länge 6m
inkl. Deckelprofil und Dichtgummi (silikonfrei)



Lisene 130

Aluminium stranggepresst, pressblank
Optional Pulverbeschichtung ähnlich RAL
Länge 6m
inkl. Deckelprofil



Lisene 160

Aluminium stranggepresst, pressblank
Optional Pulverbeschichtung ähnlich RAL
Länge 6m
inkl. Deckelprofil und Dichtgummi (silikonfrei)



Abb.: Lisene 160, Draufsicht



Abb.: Lisene 160, Detail Deckelprofil und Dichtgummi